



**ROULEZ TRANQUILLE // SALEV est là **

Vous êtes un professionnel et vous avez besoin d'une vraie solution de lavage de vélos pour vos clients ou pour vous même. SALEV est la solution automatisée de lavage écologique de vélos. Facile à installer et à utiliser. Ludique, pratique et rapide, elle permet de répondre à de nombreux cas.

Avec un temps de lavage inférieur à 50 secondes dans sa version de base il apporte un atout économique en eau et rapide. La technologie embarquée et soignée de SALEV démontre à vos clients que nous pouvons prendre soin de leur vélo.

SALEV s'installe en intérieur pour une utilisation interne de lavage ou en extérieur pour être disponible en libre service 24h/24h. Connectée et équipée d'un monnayeur en option vous rentabilisez votre investissement tout en offrant une vraie solution de lavage adaptée aux vélos. Parce que chaque demande peut être différente nous avons la souplesse de vous paramétrer le lavage que vous souhaitez avoir.



SALEV - La solution automatisée de Lavage Écologique de Vélos



Compétitions



Randonnées VTT



Stations de SKI



Street / Villes



Team / Equipes



Revendeurs / Loueurs



Parcs de Vélos





# BASSE PRESSION

## 5 Bars

Le lavage de votre vélo mérite votre attention et nous devons être respectueux des roulements, des joints comme de la transmission.

Avec la technologie SALEV nous ne dépassons pas plus de 5 Bars lors du lavage et nous utilisons moins de 20 litres d'eau.



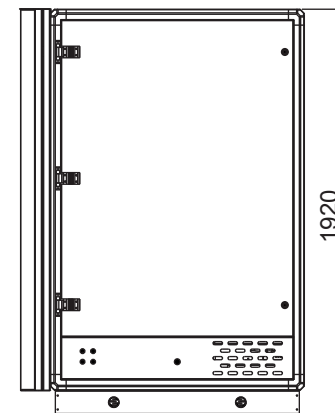
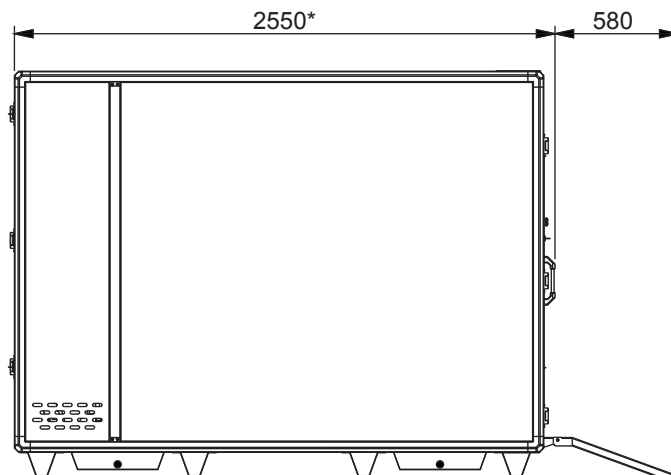
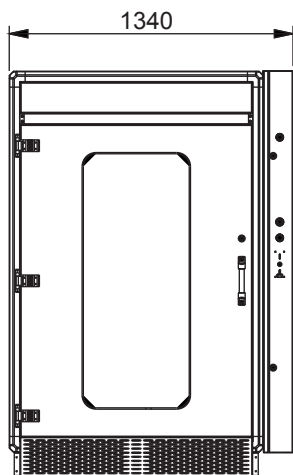
**5**  
rampes



Passez au lavage basse pression avec SALEV



Ouverture et fermeture de la porte assistée par vérin GAZ.



Alimentation Electrique  
230VAC - 50Hz - 16A

Arrivée d'eau  
Réseau 2 à 3 Bars  
Nous préconisons  
un filtre anti calcaire



Si réservoir H=50cm  
au dessus de l'entrée

Evacuation eaux usées  
vers tuyau Ø20 ou Ø32



## Une installation facile & une utilisation ludique



### Compatible Vélos Electriques

Installation Fixe

Version Mobile\*

Version avec produit nettoyant compatible\*\*

Version avec moyen de paiement à pièces ou jetons

Option couleur à votre enseigne

Version connectée\*\*\*

Plusieurs programmes pour votre confort et votre besoin

\*Une version XL avec 6 Rampes pour «Bike-Park»

Compatible avec des vélos ayant des pneus route de 20 mm de section et accepte des pneus VTT avec une section de 2.4" au maximum.

\* Version sur remorque, \*\* Produit validé par SALEV \*\*\* Solution connectée à distance M2M pour connaître l'état de fonctionnement à tout moment.

